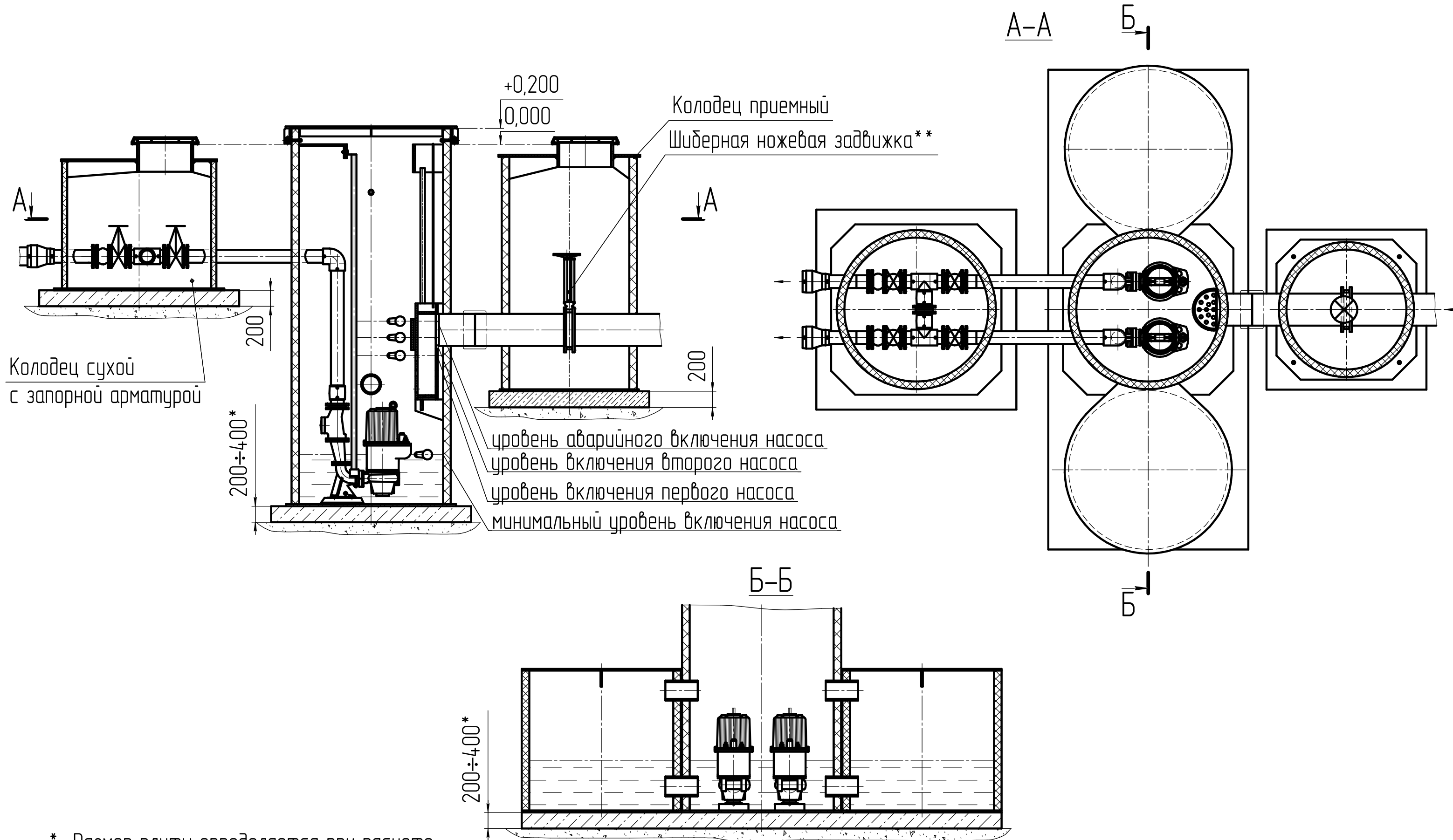


Канализационная насосная станция 2 категории с приемными камерами, приемным колодцем и сухим колодцем под запорную арматуру



* Размер плиты определяется при расчете.

** Возможно исполнение задвижки с электромеханическим и пневматическим приводом.